



## ECOLINE AG

---

Pressurizador com Inversor de Frequência

*Manual de Operação*

# AGRADECIMENTO

---

## Estimado cliente,

Parabéns pela aquisição de um produto Ecopress. Nosso principal objetivo é que os nossos equipamentos sejam motivo de grande satisfação para nossos clientes e que suas qualidades ultrapassem as expectativas.

Os produtos produzidos por nós são garantia de ótimo funcionamento, segurança e durabilidade nas suas instalações hidráulicas.

A seguir, passaremos todas informações que serão necessárias para o bom funcionamento, bem como instruções fundamentais sobre os cuidados na instalação, manutenção e preservação dos equipamentos. Além destas informações de cuidados com o equipamento, trataremos dos cuidados que terão de ser observados e seguidos para que a os procedimentos acima sejam executados com segurança e atenção, e somente por pessoas capacitadas para esta função.

*O pressurizador Ecoline AG foi projetado para garantir pressurização constante e estável, na medida necessária para cada variação de pressão e situação.*

*Exclusiva para bombeamento de líquidos não inflamáveis e isentos de partículas sólidas. Possui partida e parada suaves e proteção contra o funcionamento a seco.*

*Com a tecnologia de inversor de frequência, aumenta o tempo de vida útil da bomba em geral, pois evita sobrecarga e superaquecimento do motor, além de trazer economia, reduzindo o consumo de energia elétrica para os momentos que exigirem menos potência.*

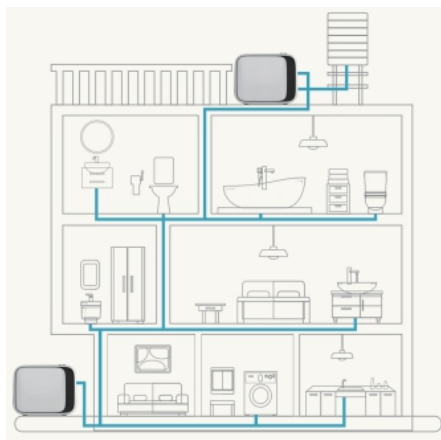
# ÍNDICE

---

1.	ÍNDICE .....	02
2.	RECOMENDAÇÕES E INSTRUÇÕES DE INSTALAÇÃO .....	03
2.1	LOCAL DE INSTALAÇÃO .....	03
2.2	INSTALAÇÃO HIDRÁULICA .....	04
2.3	INSTALAÇÃO ELÉTRICA .....	06
3.	INSTRUÇÕES ANTES DE INICIAR A OPERAÇÃO .....	07
4.	INFORMAÇÕES DO PAINEL DE CONTROLE E FUNCIONALIDADES .....	08
5.	CARACTERÍSTICAS DOS PRODUTOS .....	11
6.	ESPECIFICAÇÕES TÉCNICAS .....	12
7.	DIMENSÕES .....	12
8.	DESEMPENHO .....	13
9.	GARANTIA .....	13

# RECOMENDAÇÕES E INSTRUÇÕES DE INSTALAÇÃO

---



O pressurizador com inversor de frequência Ecoline AG pode ser utilizado para diferentes aplicações, como recalque de água para reservatório superior e pressurização de rede.

As condições de operação deste pressurizador devem estar em conformidade com as informações abaixo:

- Água limpa, sem partículas ou impureza
- PH da água entre 6,5 a 8,5.
- Temperatura ambiente entre 0°C a 45°C

Antes de instalar o produto, certifique-se de que o local de instalação esteja apto para o funcionamento correto do equipamento e que, caso haja algum problema, esteja prevenido com os cuidados citados a seguir:

## **Local de Instalação**

1) Instale em locais que estejam impermeabilizados ou que tenham caixa de contenção (ou muretas de contenção), em ambas as situações é necessário que tenha um dreno para escoar a água de um possível vazamento para fora do local (rede de esgoto, descarte de água pluvial, galerias de água cinza, etc).

2) Apesar de possuir proteção índice IPX4, é recomendado o local esteja protegido de intempéries, seja seco e com boa ventilação.

\*\* Localização da bomba: o ambiente deve ser não-agressivo e a atmosfera não explosiva. Umidade Relativa Máxima de 95%.\*\*

3) O pressurizador poderá ser instalado no mesmo nível, acima ou abaixo do nível do reservatório (caixa d'água ou cisterna). Para instalação acima do nível do reservatório, o pressurizador deve estar no máximo 4 metros acima.

4) Deverá existir uma base fixa plana e nivelada, para evitar trepidação no sistema.

5) O local de instalação deve garantir com que tenha espaço suficiente para futuras manutenções no pressurizador.

### **Instalação Hidráulica**

6) A alimentação do pressurizador deve estar vindo de uma saída exclusiva do reservatório de água, sem derivação na tubulação de sucção.

7) Para pontos de consumo em nível acima do pressurizador, o desnível máximo entre eles não deve ultrapassar a pressão de religa.

8) Faça a escorva do pressurizador antes de conectar a tubulação de recalque. Primeiro, encha a tubulação de sucção e o corpo da bomba com água limpa, de modo a retirar todo o ar, usando o parafuso de escorva (figura 1).

Parafuso da escorva



figura 1

9) O diâmetro da tubulação e suas conexões, deverão ser iguais ou maiores (recomendado) do que o diâmetro do bocal de sucção, para não gerar cavitação. Um diâmetro menor e também o excesso de número de conexões, bem como a preferência por joelhos ao invés de curvas, pode ocasionar perda de carga desnecessária.

10) O pressurizador deverá ter um sistema de by-pass, para controle de pressão e impedindo com que o sistema pare em eventuais manutenções.

\*\* Os registros localizados da sucção e recalque da bomba devem ficar sempre abertos, e o registro do by-pass deve ficar sempre fechado. Se essas condições não forem atendidas, o pressurizador não vai desligar, pois a água ficará recirculando pelo by-pass. Utilizar sempre registro de esfera em Inox. Em casos de manutenção, deve-se fechar os registros de sucção e recalque do pressurizador e abrir o do by-pass\*\*

11) Durante a instalação hidráulica, assegure a perfeita vedação da tubulação. A entrada de ar falso poderá causar danos aos equipamentos. Este pressurizador possui vedações internas em suas conexões, permitindo estanqueidade, caso a rosca da tubulação possua 16mm ou mais de comprimento.

12) Evitar a incidência de sujeiras dentro do pressurizador. É exigido a utilização de um filtro de linha "Y" na entrada da bomba. O não uso deste filtro ocasiona na perda de garantia.

13) Nunca utilize cola líquida para a vedação da rosca, use somente fita Teflon (fita veda rosca).

14) Realizar a limpeza periódica dos filtros. Inclusive é necessário fazê-la antes da instalação, para que evite bolhas de ar dentro da tubulação, o que pode prejudicar o funcionamento e danificar o equipamento.

## Instalação Elétrica

15) É exigido que a instalação elétrica seja feita por profissionais capacitados de acordo com a NR 10, obedecendo a norma de instalação elétrica e segurança ABNT NBR 5410:1997

16) Deverá existir um aterramento para o equipamento, com cabo normalizado com 3 vias, de acordo com a ABNT NBR 243:3009.

17) O equipamento deve ter um disjuntor exclusivo devidamente dimensionado para a capacidade do equipamento.

18) É obrigatória a instalação no circuito elétrico de alimentação, um dispositivo de corrente diferencial residual (DR) com a corrente diferencial nominal de operação não excedendo 30mA. Consulte o seu eletricitista.

19) Verifique se a tensão (voltagem da rede elétrica) é a mesma do equipamento.

20) Utilizar bitolas de cabos compatíveis com a corrente elétrica do produto, do início ao fim, de acordo com a distância, corrente e tensão do equipamento (ver tabela 1). Evite emendas e nunca ligue o pressurizador em ramais secundários.

Tensão (V)	Distância do motor ao painel de distribuição (m)													
	20	30	40	50	60	80	100	120	140	160	180	200	250	300
Corrente (A)	Bitola do fio ou cabo condutor (mm <sup>2</sup> )													
7	2,5	2,5	2,5	4	4	6	6	10	10	10	10	16	16	25
9	2,5	2,5	4	4	6	6	10	10	10	16	16	16	25	25
11	2,5	4	4	6	6	10	10	16	16	16	16	25	25	35
14,5	2,5	4	6	6	6	10	16	16	16	25	25	25	35	35

Tabela 1 - Bitola de fios e cabos (PVC 70°C) para alimentação de motores monofásicos em temperatura ambiente de 30°C, instalados em eletrodutos não metálicos (Queda de tensão < 2%) - Conforme ABNT NBR - 5410:2004

21) Antes de iniciar a instalação elétrica do equipamento, se assegure que não haja tensão presente na rede elétrica no momento.

22) Deverá ter isolamento em todas as conexões elétricas.

23) Caso o cabo de alimentação da bomba esteja danificado, por favor, entrar em contato com a assistência técnica para que o mesmo seja substituído, evitando assim, riscos de acidentes elétricos.

24) Os cabos e os componentes elétricos devem permanecer protegidos de algum eventual vazamento no funcionamento e/ou na montagem.

## **INSTRUÇÕES ANTES DE INICIAR A OPERAÇÃO**

---

Antes de iniciar a operação, leia e siga as orientações a seguir:

### **1) Escorvando o Sistema Hidráulico:**

Antes de iniciar a operação, toda a tubulação da rede deverá ser escorvada. Para isso, deve-se seguir os itens abaixo:

- a) Finalize as instalações hidráulica e elétrica.
- b) Abra todos os pontos de consumo (torneiras, chuveiros, etc) e com o pressurizador ligado, deixe a água escoar.
- c) Deixe o fluxo de água correr por dois minutos e desligue o disjuntor (com todos os pontos de consumo abertos). Desconsidere esta etapa caso o ponto esteja acima da caixa d'água.
- d) Um minuto após o desligamento do disjuntor, volte a ligá-lo e mantenha o fluxo por mais dois minutos. Desconsidere esta etapa caso o ponto esteja acima da caixa d'água.
- e) Com o pressurizador ligado, feche lentamente os pontos de consumo, iniciando pelos pontos mais baixos e terminando pelo ponto mais alto (chuveiro, por exemplo).

### **2) Calibrando o vaso de expansão:**

Verifique o vaso de expansão antes da instalação, de acordo com a pressão configurada. Faça inspeção no vaso de expansão a cada 6 meses para calibração, se necessário.

### **3) Demais orientações e informações:**

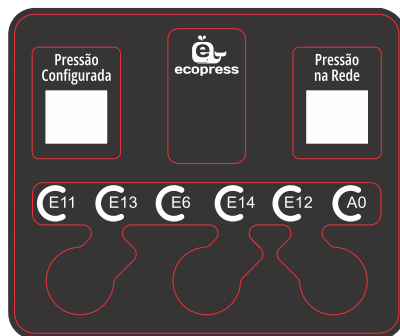


- Na falta de abastecimento de água na entrada da bomba, o pressurizador desliga. Após a normalização do abastecimento, o pressurizador voltará a operar normalmente.
- Nunca ligue o pressurizador ou deixe-o trabalhar sem estar completamente preenchido com água. Isto provocará avarias irreversíveis no pressurizador.
- É Recomendado a instalação de dois pressurizadores em paralelo, sendo um operando e o outro ficando de reserva (backup), quando as instalações exigirem um fornecimento de água que não possa ser interrompido. Neste caso, providencie tubulações de sucção separadas para cada bomba.
- Escorve o pressurizador antes de conectar a tubulação de recalque. Para isso, deve-se preencher a tubulação de sucção e o corpo do pressurizador com água limpa, retirando o ar do sistema.
- Verifique o estado de toda a instalação hidráulica e elétrica antes de iniciar a operação da bomba. - Depois de terminar a instalação hidráulica, elimine eventuais impurezas na que podem estar na tubulação, bombeando a água por algum tempo.

Caso as instruções e cuidados deste manual não sejam seguidos, poderá acarretar em lesões corporais e materiais por conta da eletricidade e da criação de situações adversas, como escorregamento em ambiente molhado, equipamento não instalado corretamente, etc. A Industek Ecopress não assume a responsabilidade pelos danos no equipamento, danos corporais ou danos materiais causados por negligência na instalação.

## INFORMAÇÕES DO PAINEL DE CONTROLE E FUNCIONALIDADES



Abaixo, é apresentado o layout do painel e suas funções.



## Códigos de erros:

E11	Falta de tensão
E13	Vazamento
E6	Problema no sensor de pressão
E14	Falta de água
E12	Motor emperrado
A0	Coluna d'água

## Funcionalidades:

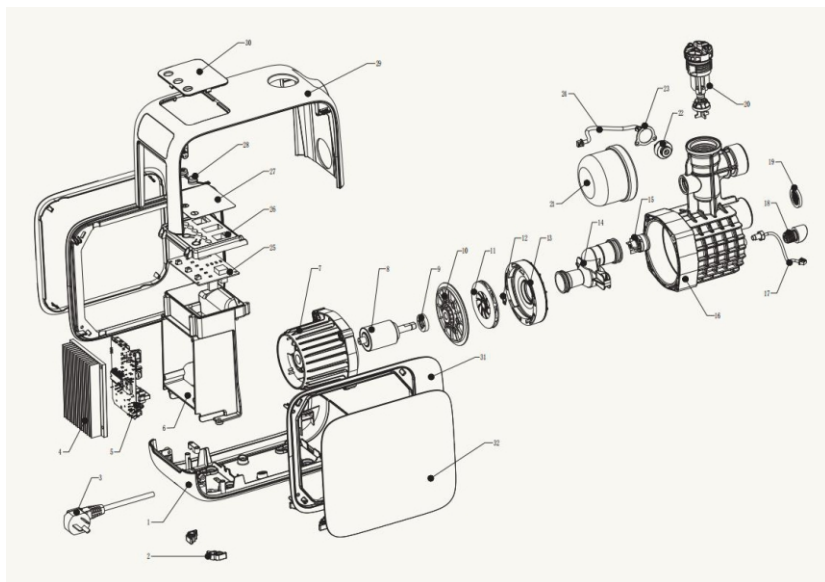
Funções	Descrição
Modulação de frequência e pressão constante	Ajusta automaticamente a velocidade do motor de acordo com o uso de água e mantém a pressão da água real consistente com a pressão definida.
Proteção contra sobretensão	Quando a tensão excede o intervalo de uso da bomba, o motor é automaticamente desligado para proteção.
Proteção contra superaquecimento da água	Quando o sensor de temperatura detecta que a temperatura da água na câmara da bomba excede 70°C, a bomba é desligada para proteção.
Proteção contra escassez de água	Quando não há água ou há pouca água na entrada da bomba, a bomba desliga automaticamente para proteção.
Proteção contra travamento	Quando a bomba está travada ou bloqueada, ela é desligada automaticamente para proteção.
Alerta de vazamento	Quando a bomba detecta um pequeno vazamento, o indicador de "vazamento" acende, mas a bomba continua funcionando normalmente.
Modo anti-congelamento	Quando o sensor de temperatura detecta que a temperatura está abaixo de 4°C, a bomba opera em baixa velocidade e aquece por meio de potência hidráulica
Modo coluna d'água	Entre no "modo coluna d'água" pressionando simultaneamente as teclas  por 3 segundos as teclas "Tecla de Energia" + "Tecla de Adição" + "Tecla de Subtração". "SETTING" significa tempo de intervalo (por hora), "RUNNING" significa tempo de funcionamento (por minuto). Alterne as configurações pressionando as teclas  , e a configuração será bloqueada se não houver operação.

## Códigos de erros:

CÓD.	ERRO	SOLUÇÃO
E1	Falta de fase	Verifique se as conexões de alimentação estão corretas.
E2	Sobrecorrente no controlador	<ol style="list-style-type: none"> <li>1. Verifique se há curto-circuito ou o modelo está com o motor incompatível.</li> <li>2. Verifique se há danos na placa eletrônica.</li> </ol>
E3	Falha no motor (muito alta ou muito baixa rotação)	<ol style="list-style-type: none"> <li>1. Desligue o equipamento da energia, aguarde o painel apagar e ligue-o novamente.</li> <li>2. Caso não tenha resolvido, acione a assistência técnica.</li> </ol>
E4	Falha de comunicação entre display e placa eletrônica	Verifique se o painel está conectado corretamente à placa. Caso não tenha resolvido, pode haver problemas na placa eletrônica (acione a assistência técnica).
E6	Falha no sensor de pressão (indicado no painel)	Verifique as conexões do sensor de pressão. Retire-a e refaça a conexão. Caso não tenha resolvido, substitua.
E11	Falta de tensão (indicado no painel)	Utilize um multímetro para verificar onde há tensão e onde não há tensão. Verifique se a tensão está dentro da faixa de valores.
E12	Motor emperrado (indicado no painel)	Desinstale a bomba e verifique. Abra-a e verifique se há sinais de danos no rotor e na câmara da bomba. Tente girar o rotor para verificar se está emperrado.
E13	Vazamento (indicado no painel)	Verifique se há vazamento na tubulação ou nas conexões hidráulicas. Caso não haja, retire o parafuso de escorva e verifique se há sujeira.
E14	Falta de água (indicado no painel)	Verifique se há alimentação de água antes da bomba.
E15	Sobreaquecimento da placa eletrônica	Aguarde o esfriamento da placa eletrônica até voltar o funcionamento normal ou instale a bomba em um local resfriado onde haja ventilação.
E16	Falha no sensor de temperatura da placa	Substitua a placa eletrônica.
E18	Proteção contra superaquecimento da água	A bomba para de funcionar. Verifique se a temperatura da água está muito quente.
E19	Proteção anti-congelamento da água	A bomba diminui excessivamente a velocidade. Verifique se a temperatura da água está muito baixa (4°C ou menos). Diminuir a velocidade é apenas para a proteção, não um erro.
E20	Falha no sensor de temperatura da água	Verifique se o sensor de temperatura da água está conectado corretamente.

# CARACTERÍSTICAS DOS PRODUTOS

(Diagrama explodido)

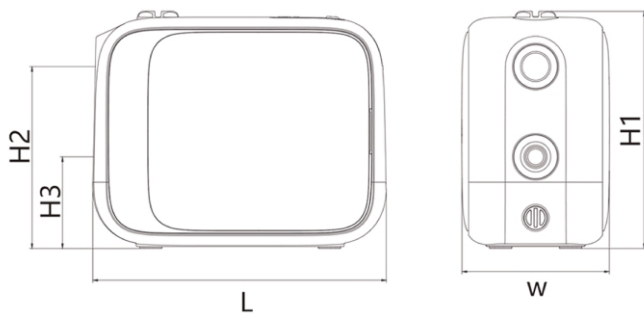


Nº	Item	Nº	Item
1	Base	17	Sensor de temperatura
2	Pé amortecedor	18	Tampa do dreno
3	Cabo de alimentação com plug	19	Filtro de entrada
4	Dissipador	20	Parafuso de escorva
5	Placa eletrônica inverter	21	Tanque (vaso) de pressão
6	Caixa da placa eletrônica	22	Sensor de pressão
7	Estator	23	Junta de pressão
8	Eixo	24	Cabo de sinal
9	Rolamento de empuxo	25	Painel de controle
10	Estrutura do rolamento	26	Tampa da caixa de controle
11	Rotor	27	Backlight do display
12	Anel de trava	28	Botões do display
13	Voluta	29	Invólucro da bomba
14	Conjunto tubo e câmara de água	30	Display (painel)
15	Válvula de retenção	31	Estrutura lateral
16	Corpo da bomba	32	Invólucro lateral

# ESPECIFICAÇÕES TÉCNICAS

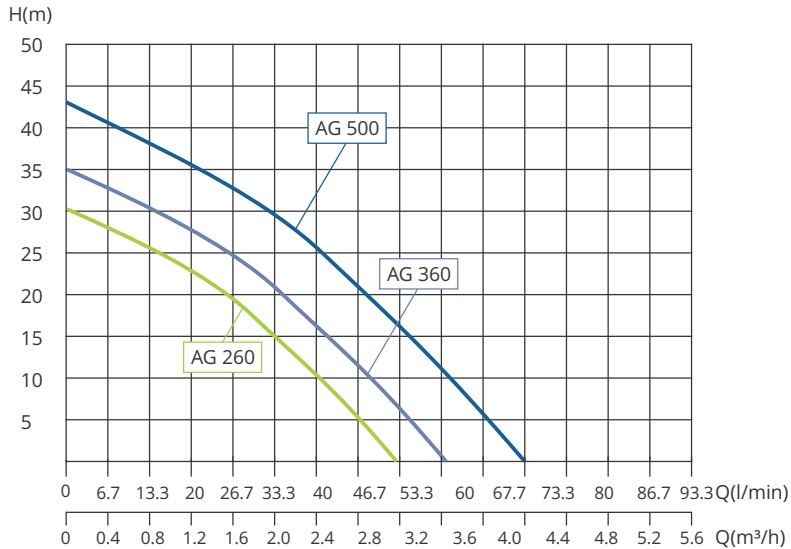
MODELOS	Ecoline AG 260	Ecoline AG 360	Ecoline AG 500
Material	Polímero de engenharia	Polímero de engenharia	Polímero de engenharia
Potência	260W	360W	500W
Tensão	220V	220V	220V
Frequência	60Hz	60Hz	60Hz
Corrente	2,4A	3,3A	4,1A
Índice de proteção	IPX4	IPX4	IPX4
Classe de isolamento	F	F	F
Temperatura máxima do fluido	60°C	60°C	60°C
Temperatura ambiente permitida	0°C a 45°C	0°C a 45°C	0°C a 45°C
Pressão máxima suportável	6 bar (6kgf/cm <sup>2</sup> )	6 bar (6kgf/cm <sup>2</sup> )	6 bar (6kgf/cm <sup>2</sup> )
Rotação máxima	5800 rpm	6000 rpm	6200 rpm
Capacidade de vazão máxima	3,7m <sup>3</sup> /h (61,6 l/min)	4,5 m <sup>3</sup> /h (75 l/min)	4,8 m <sup>3</sup> /h (80 l/min)
Pressão máxima de operação	30 mca	38 mca	40 mca
Altura máxima de sucção (abaixo do nível)	4m	4m	4m
Conexões	1" Fêmea	1" Fêmea	1" Fêmea
Ruído	35 a 45 dB(A)	35 a 45 dB(A)	35 a 45 dB(A)

## DIMENSÕES



DIMENSÕES (MM)					
MODELO	H1	H2	H3	W	L
Ecoline AG 260	239	183	92	150	297
Ecoline AG 360	239	183	92	150	297
Ecoline AG 500	239	183	92	150	297

# DESEMPENHO



## GARANTIA

A Industek Ecopress garante os produtos por ela fabricados e comercializados, contra todo e qualquer eventual defeito de fabricação, durante os períodos abaixo descritos:

Para este produto tem um período de garantia total de 12 meses (03 meses de garantia legal + 09 meses de garantia contratada).

Os prazos serão contados a partir da data existente na nota fiscal de venda do produto. Caso o consumidor não mais a possua, os prazos serão contados a partir da data de fabricação do produto. Os períodos de garantia totais mencionados acima já incluem o período de garantia legal.

Cobertura Durante os 3 (três) primeiros meses após a entrega do produto, a garantia em vigor segue os termos da LEI nº 8078 de 11 de setembro de 1990 - Garantia Legal de adequação do produto aos fins a que se destina, cobrindo as peças necessárias bem como a mão de obra especializada para sua substituição, o transporte do produto para análise na fábrica ou em posto autorizado e o deslocamento de um técnico até o local da instalação do produto.

Decorrido o prazo da garantia legal, entra em vigor a Garantia Contratual, que cobre todas as peças necessárias para a substituição em caso de defeito de fabricação.

A validade desta garantia está condicionada à conformidade da instalação com as instruções descritas no Manual de Instalação e uso que acompanha o produto.

Os custos com transporte do produto para análise na fábrica ou na solicitação de deslocamento de um técnico até o local da instalação do produto não estão cobertos pela garantia contratual e são por conta do cliente.

A garantia da instalação é de responsabilidade da empresa instaladora contratada pelo cliente, e tem prazo de 90 dias, conforme previsto no Código de Defesa do Consumidor (lei 8078/90).

O consumidor deve conferir o produto no ato da entrega, em caso de desconformidade, deve recusar o recebimento do produto. Em caso de aceitação estará também aceitando este certificado de garantia na íntegra de seus termos; Deve ser consultado o Manual de Instalação e Uso antes da realização da instalação do produto;

O consumidor se obriga a comunicar imediatamente a ocorrência de quaisquer defeitos que verifique no equipamento adquirido, descritos em sua Nota Fiscal, a fim de que a empresa fabricante possa cumprir os termos desta garantia. As obrigações decorrentes da garantia serão cumpridas na respectiva fábrica, correndo por conta do beneficiário da garantia todas as despesas de mão de obra, fretes, seguros e embalagens para que o atendimento possa ser prestado.

Quando constatado que a reclamação não procede, as despesas decorrentes, troca de produto, peças, transporte, mão-de-obra, entre outros, serão de responsabilidade do reclamante.

Todas as despesas decorrentes da retirada, reinstalação e deslocamento do produto até a Industek Ecopress, correm por conta exclusiva do proprietário do equipamento;

Nenhum Ponto de Venda ou Representante está autorizado a fazer exceções desta garantia, ou assumir compromissos em nome da Industek Ecopress;

Casos de extinção da garantia, perderá a validade nos seguintes casos:

- Extinção do prazo de validade;
- Avarias provocadas no transporte quando este é de responsabilidade do cliente;
- Falta de manutenção preventiva por pessoal especializado;
- Utilização do produto para fins que não tenha sido projetados;
- Conserto ou ajuste do produto por profissional não autorizado pela Industek Ecopress;
- Utilização do produto em desacordo com as instruções deste manual de instrução e instalação;
- Mau uso ou negligência quanto às condições mínimas de conservação e limpeza;
- Manuseio inadequado;
- Impacto de objetos estranhos;
- Exposição do produto a agentes que possam acelerar seu desgaste;
- Instalação elétrica em desacordo com as normas (bitola dos cabos, sistema de proteção etc.);
- Eventos naturais como vendavais, enchentes, chuvas de granizo, terremotos ou outras intempéries;
- Danos causados por eventos fortuitos, de força maior ou por agentes naturais, como descargas elétricas, sobrecargas de energia elétrica ou não aterramento do equipamento conforme NBR5410;
- Ter sido violado os lacres ou consertado por pessoas não autorizadas pela Industek Ecopress;
- Adaptação ou uso de peças que alterem o funcionamento do equipamento;
- Circulação de substâncias químicas, tais como óleos, corrosivos ou qualquer fluido que venha danificar internamente o equipamento;
- Ocorrência de terra, areia ou detritos no interior do equipamento que venha a causar obstrução na circulação da água;
- Uso em redes hidráulicas com pressão acima da especificação do equipamento ou que apresente "golpe de Ariete".







## **Assistência Técnica**

**Endereço:** R. Ettore Soliani, 522 – Distrito Industrial Nova Era, Indaiatuba – SP, CEP 13347-394.

**Telefone:** (19) 3801-0431

**Contato pelo Site:** <https://www.industek.com.br/>

[sac@industek.com.br](mailto:sac@industek.com.br)